

# Boîte cadre

## « Sur la baie »



### Fournitures :

#### Papier de la série design « Sur la baie » (réf 160434)

- Coloris 1 (cadre)
  - 2 rectangles de 7 cm x 9,5 cm
  - 2 rectangles de 12 cm x 9,5 cm
  - 1 rectangle de 7 cm x 10 cm
- Coloris 2 (décor boîte), **attention au sens du papier !!!!!**
  - 2 rectangles de 6,7 cm x 4,7 cm
  - 1 rectangle de 3,7 cm x 4,7 cm
  - 2 rectangles de 6,7 cm x 3,7 cm

#### Papier cartonné « Blanc simple » (réf 159228)

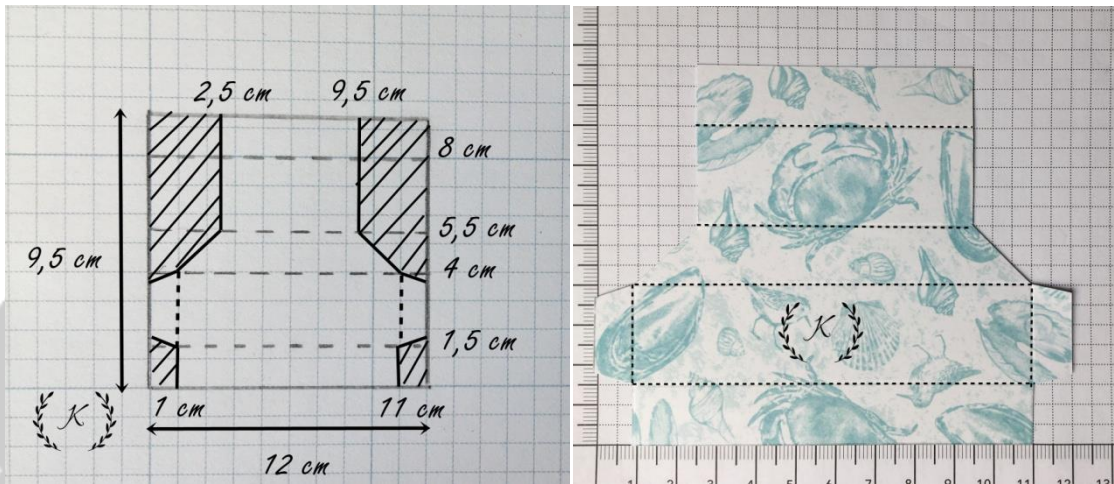
- 1 rectangle de 16,9 cm x 19 cm + 1 chute pour tampon et découpe

Autres fournitures et matériel : Coupe-papier Stampin (réf 152392) , Set de poinçons « Heureuse Forêt » (réf 158951) Set de tampons « A l'honneur » (réf 158031), Encre Versamark (réf 102283), Poudre à embosser or (réf 109129), Pistolet chauffant (réf 129055), Ficelles à rôti essentielles (réf 155475), Ciseaux (réf 103579), Plioir (réf 102300), Rouleau Adhésif Découpe Facile (réf 154031).

### Réalisation du cadre :

Prendre les 4 premiers rectangles de papier de série design. Sur le côté mesurant 9,5 cm, marquer un pli à 1,5 cm - 4 cm - 5,5 cm et 8 cm.

Sur les rectangles les plus grands (9,5 cm x 12 cm), plier et découper comme sur le schéma suivant :



Raccorder les rectangles en alternant ceux découpés et ceux non découpés.



Coller ensuite la partie supérieure contre la partie inférieure et ainsi former le cadre .



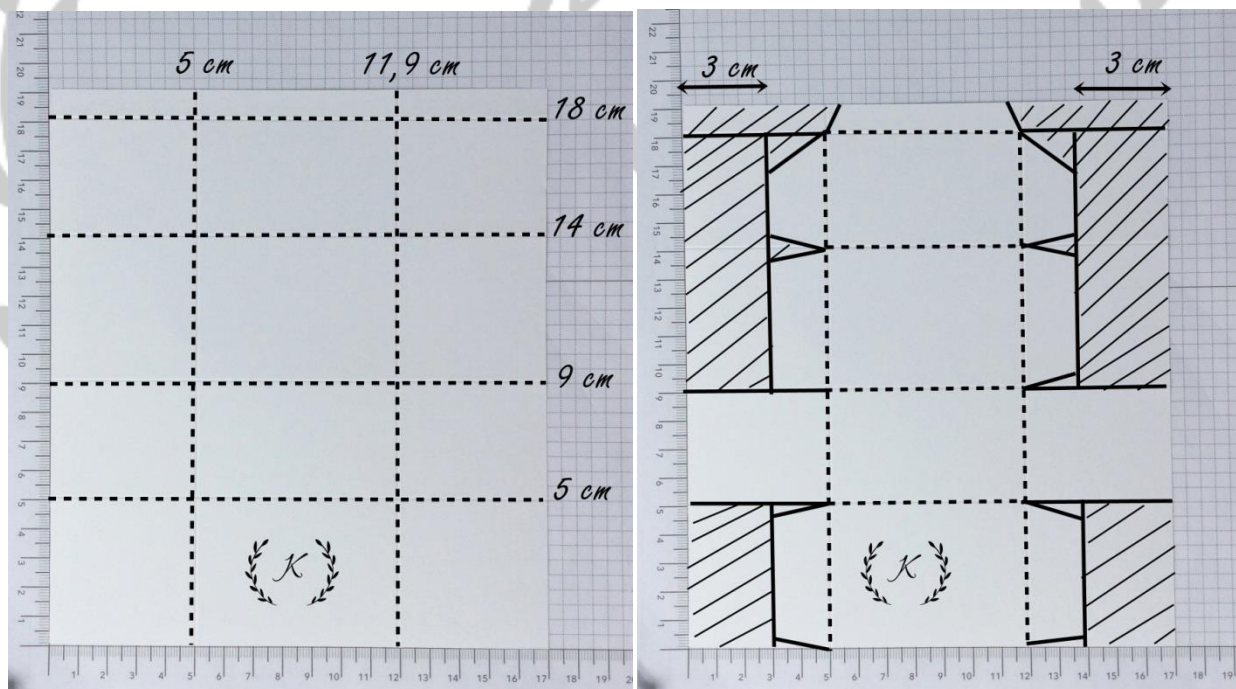


Coller le cadre sur le rectangle mesurant 7 cm x 10 cm.

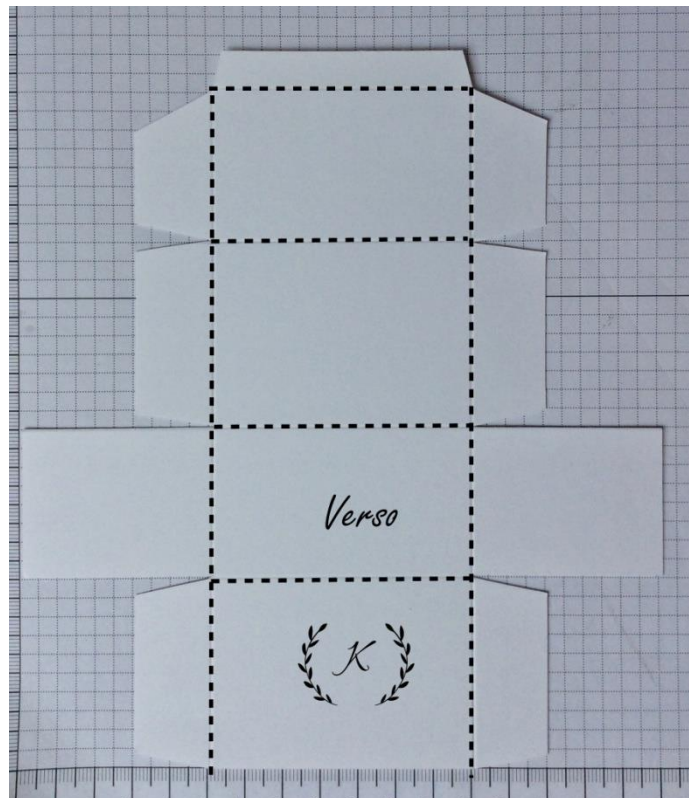


### Réalisation de la boîte :

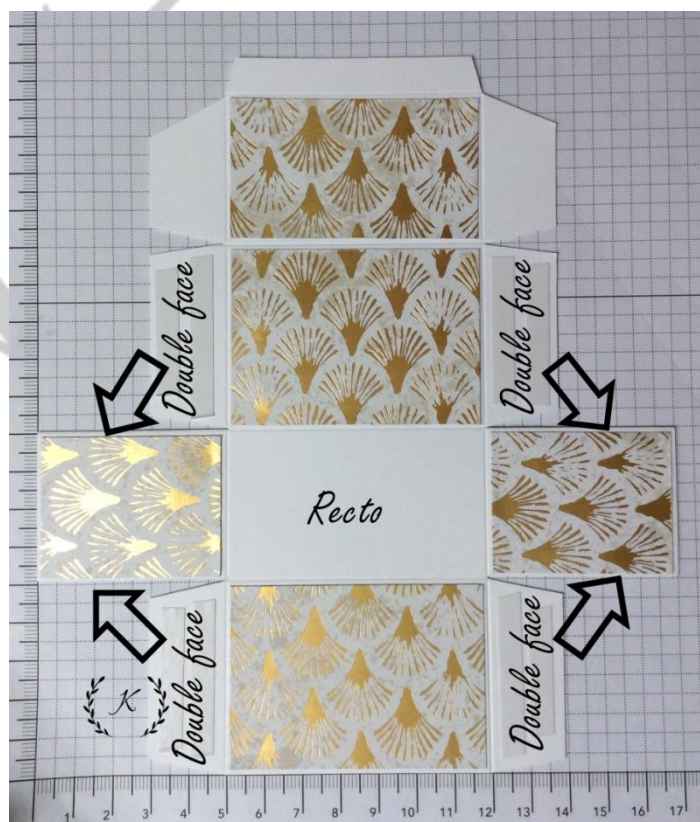
Prendre le rectangle de papier Blanc simple : Sur le côté mesurant 19 cm, marquer un pli à 5 cm et 9 cm, 14 cm et 18 cm. Sur le côté mesurant 16,9 cm, marquer un pli à 5 cm et 11,9 cm. Découper comme sur la 2<sup>nde</sup> photo.



Vous obtenez ceci :



Venir coller les rectangles de papier de série design sur les faces de la boîte (attention au sens du papier !)





Coller les languettes afin de former la boîte :



Tamponner à la Versamark puis embosser avec la poudre or le sentiment « Merci beaucoup ». Découper avec l'étiquette du set de poinçons « Heureuse forêt ». Entourer la boîte avec 2 tours de ficelle couleur lin, attacher l'étiquette. Découper des petits coquillages dans le papier de série design.



Assembler les coquillages dos à dos à chaque extrémité de ficelle.



Déposer la boîte dans le cadre précédemment formé.



Proposer de nouveaux projets et réaliser un tutoriel prend du temps...

Merci de respecter mon travail, si vous utilisez ce tutoriel à des fins commerciales

ou si vous le partagez,

n'oubliez pas de faire référence à mon blog <https://kraftyminie.com>.

*Kraftyminie*  
Démonstratrice Stampin'Up!  
en Mayenne (53)



Contact : [kraftyminie@gmail.com](mailto:kraftyminie@gmail.com) ou 0663297726